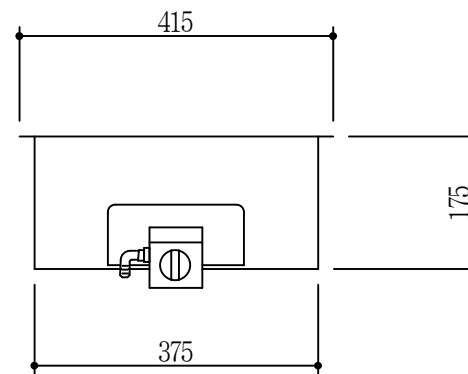
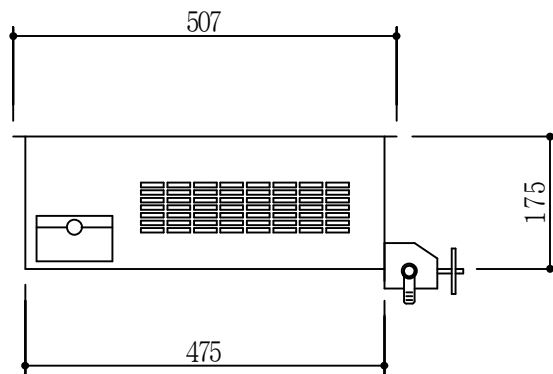


仕様

製品名	ガス式 お好み焼き器	
型式名	P A	
外形寸法 (mm)	間口 507x 奥行 415x 高さ 175	
製品重量		
鉄板	t9x390x360	
消費量	2.85Kw/h	
点火方式	圧電スパーク方式	
安全装置	サーモカップル方式立ち消え安全装置	
ガス接続	9.5φ ホース接続	
符号	名称	摘要
1	鉄板	SS41 プレス鉄板ショット加工
2	枠	SUS430 ミガキ
3	カス受け	SUS430
4	本体	黒塗装鋼板
*テーブル開口寸法 478x380		



訂正	月 日	(株) 丸友製作所	縮尺 1:10	製品名 お好み焼き器	型式 P A	承認	設計	製図	設計 年 月 日
	月 日								図面 No.
	月 日								