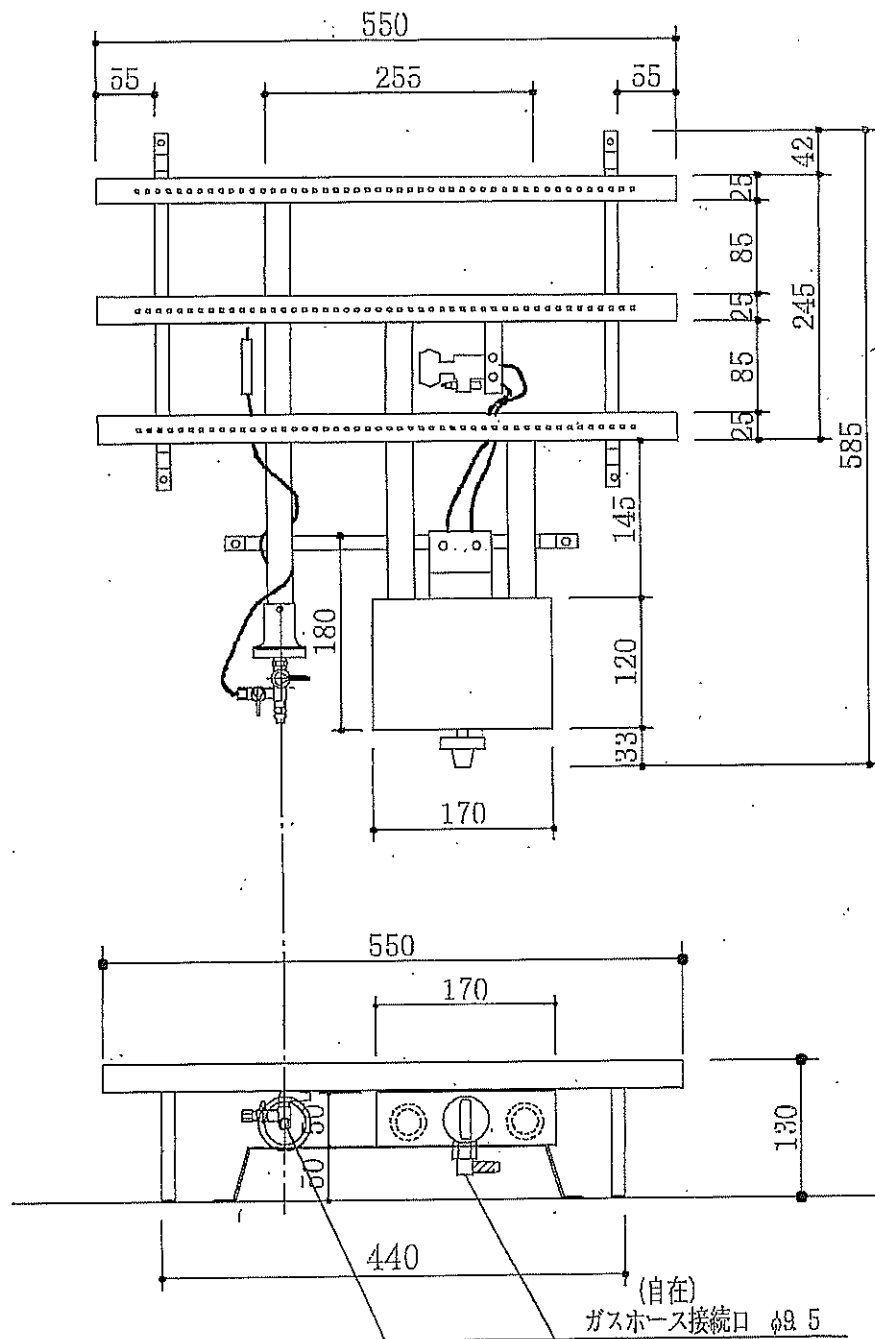


ガス消費量

都市ガス(13A) : 5499kcal/h(6.40kw)

プロパン(LP) : 0.432kg/h(6.05kw)



3重もぐりバーナー	
圧電式自動点火	ガスホース接続径 $\phi 9.5$
ガス消費量:	●
S=1:7 (株) 丸友製作所	

