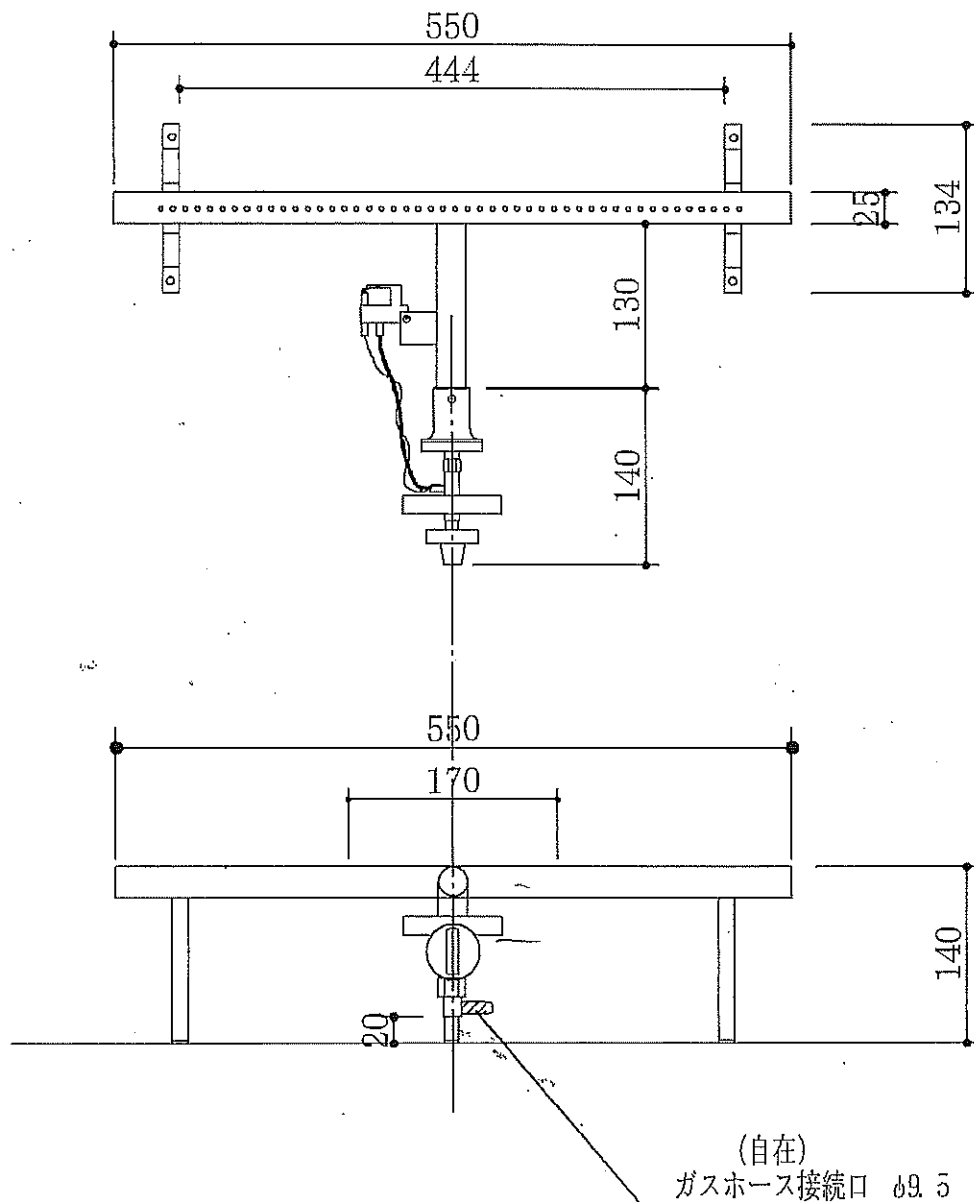


ガス消費量

都市ガス(13A) : 2863kcal/h(3.33kw)

プロパン(LP) : 0.23kg/h(3.22kw)



T型バーナー	
圧電式自動点火	ガスホース接続径 $\phi 9.5$
ガス消費量:	
S=1:6 (株) 丸友製作所	

