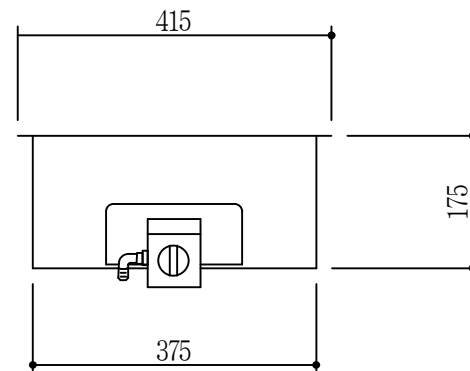
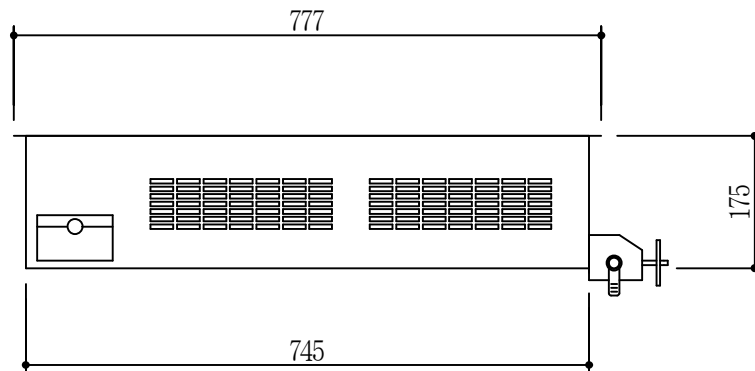


仕様

製品名	ガス式 お好み焼き器	
型式名	GS	
外形寸法 (mm)	間口 777x 奥行 415x 高さ 175	
製品重量		
鉄板	t12x660x360	
消費量	3.95Kw/h	
点火方式	圧電スパーク方式	
安全装置	サーモカップル方式立ち消え安全装置	
ガス接続	9.5φ ホース接続	
符号	名称	摘要
1	鉄板	SS41 ミガキ鉄板4方フチ付き加工
2	枠	SUS430 ミガキ
3	カス受け	SUS430
4	本体	黒塗装鋼板
*テーブル開口寸法 748x380		



訂正	月 日	(株) 丸友製作所	縮尺 1:10	製品名 お好み焼き器	型式 GS	承認	設計	製図	設計 年 月 日
	月 日							図面 No.	
	月 日								